

This Page Is Inserted by IFW Operations
and is not a part of the Official Record

BEST AVAILABLE IMAGES

Defective images within this document are accurate representations of the original documents submitted by the applicant.

Defects in the images may include (but are not limited to):

- BLACK BORDERS
- TEXT CUT OFF AT TOP, BOTTOM OR SIDES
- FADED TEXT
- ILLEGIBLE TEXT
- SKEWED/SLANTED IMAGES
- COLORED PHOTOS
- BLACK OR VERY BLACK AND WHITE DARK PHOTOS
- GRAY SCALE DOCUMENTS

IMAGES ARE BEST AVAILABLE COPY.

**As rescanning documents *will not* correct images,
please do not report the images to the
Image Problem Mailbox.**

METHOD FOR ASSEMBLING SUBSTRATES AND DEVICE THEREFOR

Patent Number: JP2001005401
Publication date: 2001-01-12
Inventor(s): IMAIZUMI KIYOSHI;; HACHIMAN SATOSHI;; SAITO MASAYUKI;; KAWASUMI YUKIHIRO;; HIRAI AKIRA
Applicant(s): HITACHI TECHNO ENG CO LTD
Requested Patent: JP2001005401
Application Number: JP19990174343 19990621
Priority Number (s):
IPC Classification: G09F9/00; G02F1/13; G02F1/1339
EC Classification:
Equivalents:

Abstract

PROBLEM TO BE SOLVED: To provide a method for assembling substrates capable of bonding the substrates to each other in a vacuum with high accuracy and good productivity and a device therefor.
SOLUTION: The one substrate to be bonded is held on the rear surface of a pressurizing plate 27 and another substrate to be bonded is held on a table 9 so as to face the one substrate. The spacing between the substrates is narrowed and the substrates are bonded in the vacuum by an adhesive disposed at either of the substrates. While pressing force is acted in part of the respective peripheral edges of the substrates between the substrates and the pressurizing plate 27 or the table, pressure reduction is progressed.

Data supplied from the esp@cenet database - 12

(19) 日本国特許庁 (J P)

(12) 公開特許公報 (A)

(11) 特許出願公開番号

特開2001-5401

(P2001-5401A)

(43) 公開日 平成13年1月12日 (2001.1.12)

(51) Int.Cl. ⁷	識別記号	F I	テ-マ-ト* (参考)
G 0 9 F 9/00	3 3 8	G 0 9 F 9/00	3 3 8 2 H 0 8 8
G 0 2 F 1/13	1 0 1	G 0 2 F 1/13	1 0 1 2 H 0 8 9
1/1339	5 0 5	1/1339	5 0 5 5 G 4 3 5

審査請求 未請求 請求項の数 5 O L (全 6 頁)

(21) 出願番号 特願平11-174343

(22) 出願日 平成11年6月21日 (1999.6.21)

(71) 出願人 000233077

日立テクノエンジニアリング株式会社
東京都足立区中川四丁目13番17号

(72) 発明者 今泉 潔

茨城県竜ヶ崎市向陽台5丁目2番 日立テクノエンジニアリング株式会社開発研究所内

(72) 発明者 八幡 聡

茨城県竜ヶ崎市向陽台5丁目2番 日立テクノエンジニアリング株式会社開発研究所内

(74) 代理人 100059269

弁理士 秋本 正実

最終頁に続く

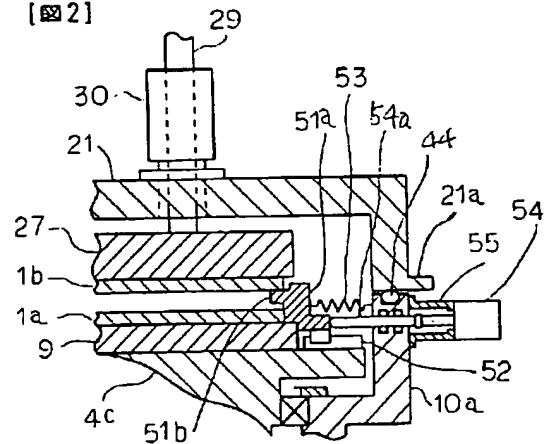
(54) 【発明の名称】 基板の組立方法とその装置

(57) 【要約】

【課題】真空中で基板同士を高精度にかつ生産性よく貼り合わせることができる基板の組立方法およびその装置を提供することである。

【解決手段】貼り合わせる一方の基板を加圧板の下面に保持し、貼り合わせる他方の基板をテーブル上に保持して対向させ、いずれかの基板に設けた接着剤により真空中で基板同士の間隔を狭めて貼り合わせるものであって、基板と加圧板あるいはテーブルとの間に基板の周縁のそれぞれの一部で押圧力を作用させつつ減圧を進める。

【図2】



【特許請求の範囲】

【請求項1】貼り合わせる一方の基板を加圧板の下面に保持し、貼り合わせる他方の基板をテーブル上に保持して対向させ、いずれかの基板に設けた接着剤により真空中で基板同士の間隔を狭めて貼り合わせる基板の組立方法において、基板と加圧板あるいはテーブルとの間に基板の周縁のそれぞれの一部で押圧力を作用させつつ減圧を進めることを特徴とする基板の組立方法。

【請求項2】上記請求項1に記載の基板の組立方法において、押圧力は機械的に作用させることを特徴とする基板の組立方法。

【請求項3】上記請求項1に記載の基板の組立方法において、基板の周縁が基板と加圧板あるいはテーブルとの間で離れた場合に押圧力を作用させることを特徴とする基板の組立方法。

【請求項4】上記請求項1に記載の基板の組立方法において、さらに基板が基板と加圧板あるいはテーブルとの間の横ずれを阻止する力を作用させることを特徴とする基板の組立方法。

【請求項5】貼り合わせる一方の基板を加圧板の下面に保持し、貼り合わせる他方の基板をテーブル上に保持して対向させ、いずれかの基板に設けた接着剤により真空中で基板同士の間隔を狭めて貼り合わせる基板の組立装置において、基板と加圧板あるいはテーブルとの間に基板の周縁のそれぞれの一部で押圧力を作用させる手段を設けたことを特徴とする基板の組立装置。

【発明の詳細な説明】

【0001】

【発明の属する技術分野】本発明は、真空チャンバ内で貼り合わせる基板同士をそれぞれ保持して対向させ真空中で基板同士の間隔を狭めて貼り合わせる基板の組立方法とその装置に関する。

【0002】

【従来の技術】液晶表示パネルの製造には、透明電極や薄膜トランジスタアレイを付けた2枚のガラス基板を数 μm 程度の極めて接近した間隔をもって接着剤（以下、シール剤ともいう）で貼り合わせ（以後、貼り合せ後の基板をセルと呼ぶ）、それによって形成される空間に液晶を封止する工程がある。

【0003】この液晶の封止には、注入口を設けないようにシール剤をクローズしたパターンに描画した一方の基板上に液晶を滴下しておいて他方の基板を一方の基板上に配置し、真空中で上下の基板を接近させて貼り合わせる特開昭62-165622号公報で提案された方法や、一方の基板上に注入口を設けるようにシール剤をパターン描画し、真空中で基板同士を貼り合わせた後シール剤の注入口から液晶を注入する特開平10-26763号公報で提案された方法などがある。

【0004】

【発明が解決しようとする課題】上記技術では、基板同士の貼り合わせは、数 μm 以下の精度で位置決めを行なう必要がある。しかし、基板の貼り合わせを行う真空チャンバの減圧（真空化）を進める過程で、基板とテーブルあるいは基板と加圧板の間に存在している空気が抜け出る際に、基板をテーブルあるいは加圧板から浮きあがらせ空気の移動に伴って基板を数百 μm 以上移動（横ずれ）させたり、減圧により真空チャンバ内に形成される空気の流れて基板を移動させることがあり、位置決め精度が低下するだけでなく、移動防止のために基板の周囲に設けた基板位置決め機構の上に基板を押し上げ、そのまま貼り合わせのために加圧を行ってしまうと基板を破損させるので、基板が移動していないかどうかを確認する必要があり、生産性をあげられない問題があった。

【0005】それゆえ、本発明の目的は、真空中で基板同士を高精度にかつ生産性よく貼り合わせることができるとする基板の組立方法およびその装置を提供することにある。

【0006】

【課題を解決するための手段】上記目的を達成する本発明の特徴とするところは、貼り合わせる一方の基板を加圧板の下面に保持し、貼り合わせる他方の基板をテーブル上に保持して対向させ、いずれかの基板に設けた接着剤により真空中で基板同士の間隔を狭めて貼り合わせるものにおいて、基板と加圧板あるいはテーブルとの間に基板の周縁のそれぞれの一部で押圧力を作用させつつ減圧を進めることにある。

【0007】それによって、基板と加圧板あるいはテーブルの間に存在した空気は減圧の過程で基板を浮き上がらせることなく抜け出し、真空チャンバ内に空気の流れても押圧力が基板の移動を阻止し、高精度の位置決めが達成されると共に生産性が向上する。

【0008】

【発明の実施の形態】以下、本発明の一実施形態を図に基づいて説明する。

【0009】図1乃至図3において、本発明による基板組立装置は、液晶滴下部S1と基板貼合部S2から構成され、この両部分は架台2上に隣接して配置される。架台2の上方には基板貼合部S2を支持するフレーム3がある。また、架台2の上面上には、XY θ ステージT1が備えられている。Xステージ4aは、駆動モータ5により、図面上で左右のX軸方向に、即ち、液晶滴下部S1と基板貼合部S2間を往来できるようになっている。Yステージ4bはXステージ4a上にあり、駆動モータ6によりXステージと直交するY軸方向に往来できるようになっている。

【0010】 θ ステージ4cはYステージ4b上にあり、回転ベアリング7を介して駆動モータ8によりYステージ4bに対して水平に回転可能になっていて、 θ ステージ4c上に下基板1aを搭載するテーブル9が固定

される。テーブル9は真空吸着および静電吸着で下基板1aを保持搭載する手段を内蔵し、大気下では真空吸着により下基板1aを保持し、真空下では静電吸着で保持搭載する。これらの手段の構成は後述する。また、Yステージ4bにプレート13で下チャンバユニット10が固定されている。 θ ステージ4cは、下チャンバユニット10に対し回転ベアリング11と真空シール12を介して回転自由に取付けられ、 θ ステージ4cが回転しても下チャンバユニット10はつられて回転しない構造としている。

【0011】液晶滴下部S1は、テーブル9に保持された下基板1aに所望量の液晶剤を滴下するためのフレーム3から突出したブラケット14で支持されたディスペンサ17とこれを上下移動させるためのZ軸ステージ15とそれを駆動するモータ16とで構成される。下基板1aをテーブル9上に保持搭載したXY θ ステージT1は、液晶剤を滴下するディスペンサ17のノズル18に対し、XおよびY方向に移動する。これにより、下基板1a上の任意の個所に所望量の液晶剤が滴下される。

【0012】液晶滴下後の下基板1aを搭載保持したXY θ ステージT1は基板貼合部S2の下部に駆動モータ5によって移動する。

【0013】基板貼合部S2では、上チャンバユニット21と静電吸着機能と真空吸着機能を内蔵した加圧板27がそれぞれ独立して上下動できる構造になっている。即ち、上チャンバユニット21は、リニアブッシュと真空シールを内蔵したハウジング30を有しており、フレーム3に固定されたシリンダ22により上下のZ軸方向に移動する。

【0014】XY θ ステージT1が基板貼合部S2に移動して上チャンバユニット21が下降すると、下チャンバユニット10の周りに配置してあるOリング44に上チャンバユニット21のフランジ21aが接触して一体となり、この時真空チャンバとして機能する状態になる。ここで、図示を省略したが、下チャンバユニット10の周囲にボールベアリングを設置して、真空によるOリング44のつぶれ量を調整するようにしている。Oリング44のつぶれ量は、真空チャンバ内を真空に保つことができ、かつ、最大の弾性が得られる位置に設定する。真空により発生する大きな力は、ボールベアリングを介して下チャンバユニット10で受けており、Oリング44の弾性変形が可能で、後述するように貼り合わせ時にXY θ ステージT1をOリング44の弾性範囲内で容易に微動させて精密位置決めすることができる。

【0015】ハウジング30は、上チャンバユニット21が下チャンバユニット10と真空チャンバを形成して変形しても、シャフト29に対し真空漏れを起こさないで上下動可能な真空シールを内蔵しているため、真空チャンバの変形がシャフト29に与える力を吸収することができ、シャフト29に固定された加圧板27の変形が

ほぼ防止でき、後述するように加圧板27に保持された上基板1bとテーブル9に保持された下基板1aとの平行を保って貼り合わせが可能となる。

【0016】23は真空バルブ、24は配管ホースで、図示していない真空源に接続され、これらは真空チャンバを減圧し真空にする時に使用される。また、25はガスバルブ、26はガスクューブで、N₂やクリーンドライエア等の圧力源に接続され、これらは真空チャンバを大気圧に戻す時に使用される。

【0017】上基板1bは加圧板27の下面に真空吸着あるいは静電吸着で密着保持されるが、大気下においては上基板1bは真空吸着（吸引吸着）で加圧板27に保持されるようになっている。即ち、41は吸引吸着用継手、42は吸引チューブであり、図示していない真空源に接続され、加圧板27の下面にはそれにつながる複数の吸引孔が設けられている。

【0018】静電吸着構成は、加圧板27に内蔵された平板電極を誘電体で覆って、その誘電体の主面を加圧板27の下面と同一平面として構成している。埋め込まれた各平板電極はそれぞれ正負の直流電源に適宜なスイッチを介して接続されている。

【0019】従って、各平板電極に正あるいは負の電圧が印加されると、加圧板27の下面と同一平面になっている誘電体の主面に負あるいは正の電荷が誘起され、それら電荷によって上基板1bの透明電極膜との間に発生するクーロン力で上基板1bが静電吸着される。各平板電極に印加する電圧は同極でもよいしそれぞれ異なる双極でもよい。周りが大気の場合、吸引吸着（真空吸着）を用いるが、静電吸着を併用してもよいし、静電吸着力が大きい場合は、吸引吸着を不要としてもよい。

【0020】加圧板27はシャフト29に取付けられており、シャフト29はハウジング31、32に固定されている。ハウジング31はフレーム2に対してリニアガイド34で取付けられ、加圧板27は上下動可能な構造になっている。その上下駆動は、フレーム3とつながるフレーム35上のブラケット38に固定されたモータ40により行う。駆動の伝達はボールねじ36とナットハウジング37で実行される。ナットハウジング37は荷重計33を介してハウジング32とつながり、その下部の加圧板27と一体で動作する。従って、モータ40によってシャフト29が下降し、上基板1bを保持した加圧板27が下降し、上基板1bがテーブル9上の下基板1aと密着して、加圧力を与えることのできる構造となっている。

【0021】この場合、荷重計33は加圧力センサとして働き、逐次、フィードバックされた信号を基にモータ40を制御することで、上下基板1a、1bに所望の加圧力を与えることが可能となっている。

【0022】下基板1aと上基板1bとを貼り合わせる時、真空チャンバ内が減圧され真空になる過程で、下基

板1aとテーブル9との間あるいは上基板1bと加圧板27との間に入り込んでいる空気が逃げて下基板1aや上基板1bが踊りずれる可能性があるため、この実施例では下チャンバユニット10に下基板1aや上基板1bの移動阻止機構を設けている。この移動阻止機構は、図2および図3に示すように、テーブル9上に載置される下基板1aにおける四隅をX方向及びY方向から水平方向に押しつけて位置決めをする位置決め駒51が θ ステージ4cのリニヤガイド52で案内されるようになっており、この位置決め駒51はばね53で下チャンバユニット10の内壁側に引かれている。下チャンバユニット10のフランジ部10aの外周に、下チャンバユニット10内部の位置決め駒51に向けてプランジャ54aを伸ばしたシリンダ54をブラケット55を介して設けている。シリンダ54はプランジャ54aでばね53の引張力に抗して位置決め駒51を下基板1aの側面を押すようになっている。

【0023】位置決め駒51には垂直部51aとこの垂直部51aから基板と平行に伸びた水平部51bがある。水平部51bは、図2に示すように、下側で下基板1aの上面より離れていて上側で上基板1bの下面に当接する。また、垂直部51aは、図3に示すように、下基板1aの側面に当接しても上基板1bの側面には当接しないように、垂直面の位置にずれdを持たせている。

【0024】次に、本基板組立装置で基板を貼り合わせる工程について説明する。

【0025】先ず、図1において、注入口を設けないようにシール剤をクローズしたパターンに描画した下基板1aをテーブル9上に搭載し、各四隅の位置決め駒51をシリンダ54で駆動して下基板1aの仮位置決めを行い、テーブル9に真空吸着で保持させてから、各プランジャ54aを退避させ、各位置決め駒51を退避させておく。その後、図示していないロボットハンドなどで上基板1bを加圧板27に吸引(真空)吸着で保持させる。そして、駆動モータ5でXY θ ステージT1を基板貼合部S2側に移動させ、上チャンバユニット21に設けている図示していない画像処理カメラで各基板1a、1bの位置合せマークを読んで、XY θ ステージT1を微少移動させて両基板1a、1bの位置合せを行う。この位置合せではモータ40でボールねじ36を回転させ、各基板1a、1bの位置合せマークをカメラで取込み易いように加圧板27を若干降下させてもよい。その後、XY θ ステージT1で下基板1aを液晶滴下部S1に戻し、ディスペンサ17から下基板1a上のクローズしたパターンを持ったシール剤の内側に所望量の液晶を供給する。そして、XY θ ステージT1で下基板1aを基板貼合部S2に移動させる。この間の移動量は駆動モータ5の回転量で確認できるから、両基板1a、1bの位置ずれは発生しない。次に位置決め駒51をシリンダ54のプランジャ54aで移動させ、位置決め駒51の垂直

部51aと水平部51bによって下基板1aの側面と上面をそれぞれ四隅で抑える。次に、加圧板27を降下させて上基板1bの下面を位置決め駒51の水平部51bの上面に接触させる。その後、シリンダ22により上チャンバユニット21を降下させ、真空チャンバを形成して減圧を開始する。減圧を進めていくと、各基板1a、1bとテーブル9あるいは加圧板27間に存在した空気が逃げ出すが、各基板1a、1bは位置決め駒51で移動を規制させているので、空気の流れなどで浮いて移動することはない。即ち、下基板1aが浮き上がろうとしても水平部51bの下面が下基板1aを押圧するし、垂直部51aがX軸方向の動きを規制しているし、上基板1bは加圧板27で水平部51bの上面に押し付けられているので、浮いて移動しようにも移動できない状況にある。

【0026】所望の真空度になったところで、テーブル9や加圧板27に内蔵の静電吸着を作用させて各基板1a、1bを保持させる。その後、シリンダ54のプランジャ54aを退避させる。そして、更に加圧板27を降下させ基板1a、1b間を加圧して、暫く放置し、シール剤の硬化を待って基板の貼り合わせを完了させる。

【0027】貼り合わせ後は静電吸着を解除し、真空チャンバ内を大気圧に戻し、上チャンバユニット21をシリンダ22で上昇させ、XY θ ステージT1は液晶滴下部S1に戻って、テーブル9上から一体化した基板1a、1bを取り外す。減圧をする過程で基板は移動しないので、貼り合わせを行う段階で位置合せをする必要はなく、生産性は向上する。

【0028】本発明は以上説明した実施形態に限らず、以下の様に実施しても良い。

【0029】(1) 下基板1aや上基板1bの移動阻止機構は、 θ ステージ4cあるいはテーブル9に内蔵させてもよい。

【0030】(2) また、移動阻止機構を上チャンバユニット21側に設けても良い。

【0031】この場合には、上基板1bの側面と下面を先に抑えておくことになるので、垂直部が下基板の側面に対してゆとりdを持つようにする。

【0032】(3) 液晶表示パネルの基板貼り合わせだけでなく、他の基板の貼り合わせにも実施できる。

【0033】

【発明の効果】以上説明したように、本発明によれば、真空中で基板同士を高精度にかつ生産性よく貼り合わせることができる。

【図面の簡単な説明】

【図1】本発明の一実施形態を示す基板組立装置の全体構成を示す概略図である。

【図2】上下の各基板を貼り合わせるときの状況を示す部分的断面図である。

【図3】上下の各基板を貼り合わせるときの状況を示す

部分的平面図である。

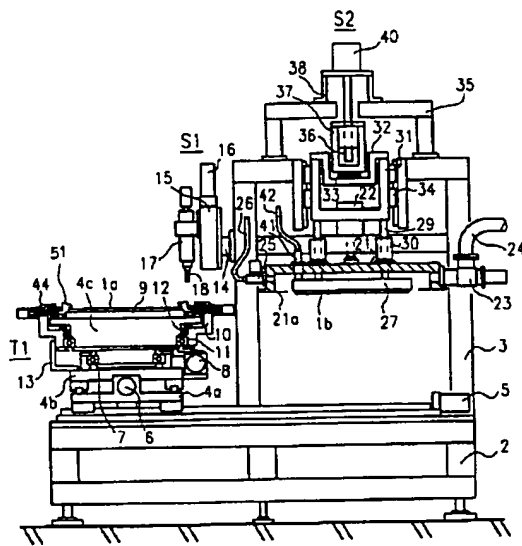
- 【符号の説明】
- S2 基板貼合部
- 1a 下基板
- 1b 上基板

- 9 テーブル
- 10 下チャンバユニット
- 21 上チャンバユニット
- 27 加圧板
- 51 位置決め駒

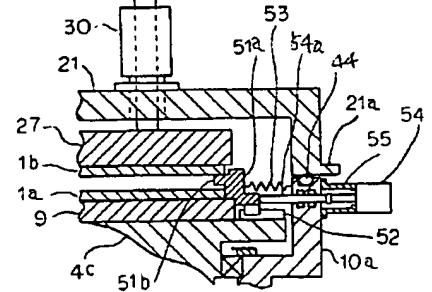
【図1】

【図2】

【図1】

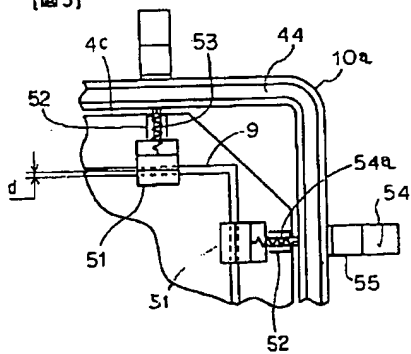


【図2】



【図3】

【図3】



フロントページの続き

(72)発明者 齊藤 正行
 茨城県竜ヶ崎市向陽台5丁目2番 日立テ
 クノエンジニアリング株式会社開発研究所
 内

(72)発明者 川隅 幸宏
 茨城県竜ヶ崎市向陽台5丁目2番 日立テ
 クノエンジニアリング株式会社開発研究所
 内